

Meuble B1 perforé H45

Designed by TOLIX®

Ouverture porte vers la gauche



TOLIX® propose désormais à sa gamme de mobiliers perforés, deux nouveaux petits meubles passe partout.

Le nouveau B1 perforé H45 avec sa forme cubique peut se loger dans le moindre recoin. Habillé d'une couleur POP ou FLASHY, il animera les tous petits espaces comme les chambres d'étudiants ou les studios. La possibilité d'avoir une ouverture à droite ou à gauche le rend idéal comme chevet pour un lit bas.

Le B1 perforé H45 est réalisable en bi-couleur (porte perforée et corps différenciés). Disponible dans toutes les couleurs des nuanciers ESSENTIELS et TENDANCES (sauf BRUT VERNI).

- NOUVEAUTE 2018
- Disponible dans les nuanciers ESSENTIELS et TENDANCES
- Disponible ouverture porte à droite ou à gauche

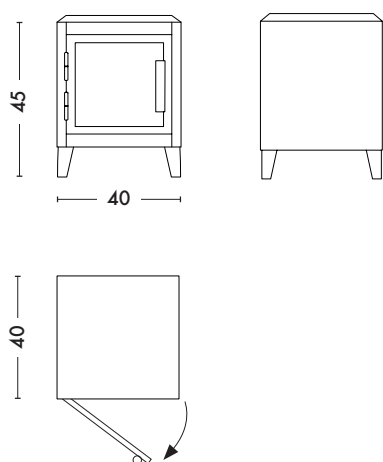
TOLIX®

Meuble B1 perforé H45

Designed by TOLIX®

Ouverture porte vers la gauche

Fiche technique



Dimensions

LONGUEUR	40 cm
PROFONDEUR	40 cm
HAUTEUR	45 cm

Designer	TOLIX
Utilisation	TOLIX® maison
Matériau	Acier ou Acier et Chêne
Finition / Couleur	Disponible dans les finitions et coloris des nuanciers ESSENTIELS et TENDANCES
Poids	8,5 kg



Références produits

	POIGNEE ACIER	POIGNEE BOIS
Monocouleur	Ref. 06162	Ref. 06250
Bi-couleur (corps / porte)	Ref. 06165	Ref. 06251

Tolix® Essentiels

	Blanc	Ivoire	Muscade	Citron	Potiron	Poivron	Piment	Bleu Océan	Gris Souris	Noir
BRILLANT										
MAT										
MAT FINE TEXTURE										

Tolix® Tendances

Corail	Rose Poudré	Sable	Terracotta	Jaune Moutarde	Rouille Fauve	Chocolat Noir	Bleu Provence	Myrtille	Bleu Nuit	Vert Lichen	Gris Soie	Vert Anis	Vert Canard	Romarin	Kaki	Bourgogne	Aubergine	Graphite	Gris Martelé
--------	-------------	-------	------------	----------------	---------------	---------------	---------------	----------	-----------	-------------	-----------	-----------	-------------	---------	------	-----------	-----------	----------	--------------

TOLIX®