

# Chaise T37

*Designed by Xavier Pauchard*



***Créée en 1937 par Xavier Pauchard, d'où son nom, la Chaise T37 reste toujours un best-seller dans le monde du design. Sobre et classique, la T37 n'a pas pris une ride et reste une référence du design industriel en finition métal vernis. Habillez-là d'une des couleurs des nuanciers TOLIX® ESSENTIELS, TENDANCES ou BRUT VERNIS, elle apportera une touche d'originalité dans tout type d'intérieur.***

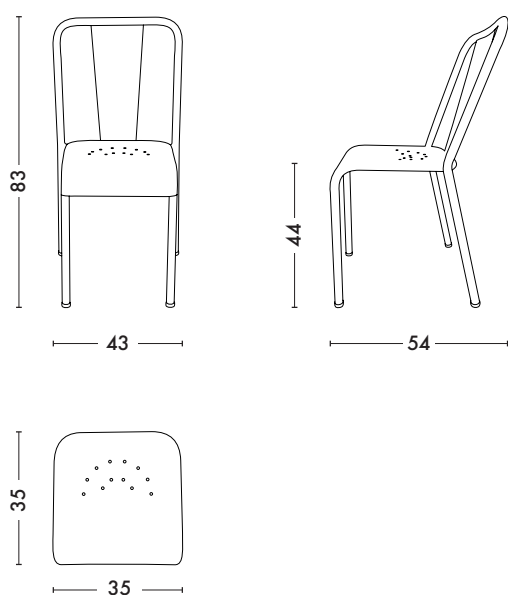
- Pièce historique de la collection TOLIX®
- Disponible dans les nuanciers ESSENTIELS, TENDANCES et BRUT VERNIS

**TOLIX®**

# Chaise T37

Designed by Xavier Pauchard

## Fiche technique



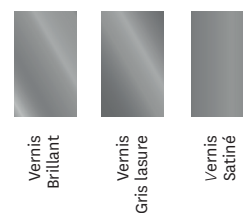
### Dimensions

LONGUEUR	43 cm
PROFONDEUR	54 cm
HAUTEUR	83 cm
HAUTEUR D'ASSISE	44 cm
PROFONDEUR D'ASSISE	35 cm
LARGEUR D'ASSISE	35 cm

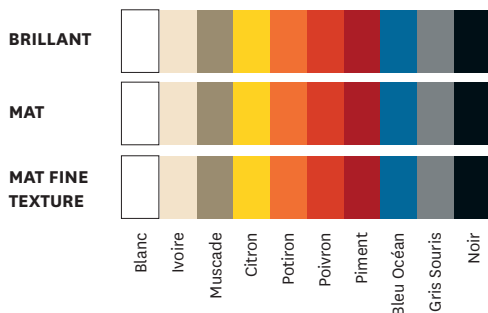
	Version acier	Version acier inoxydable
<b>Designer</b>	Xavier Pauchard	Xavier Pauchard
<b>Utilisation</b>	<b>TOLIX</b> maison	<b>TOLIX</b> outdoor
<b>Matériaux</b>	Acier	Acier inoxydable
<b>Finition / Couleur</b>	Disponible dans les finitions et coloris des nuanciers ESSENTIELS, TENDANCES et BRUT VERNIS	
<b>Poids</b>	5.2 kg	5.2 kg



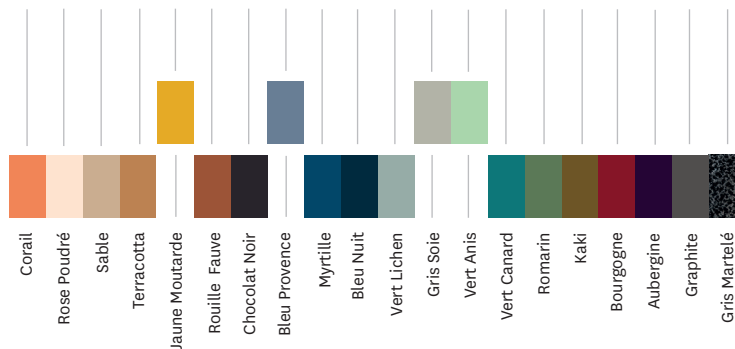
### Tolix® Brut Vernis



### Tolix® Essentiels



### Tolix® Tendances



# TOLIX®