

Fauteuil D

Designed by Xavier Pauchard



En 1936, Xavier Pauchard crée le siège ayant la plus large assise de sa gamme : Le Fauteuil D. Un fauteuil dont le dossier et les accoudoirs sont formés par un jeu de tubes soudés conjointement qui rappelle la finesse, le détail du travail du métal des années Art Déco. 100% en acier, le Fauteuil D est recommandé pour une utilisation intérieure. Disponible dans toutes les couleurs et finitions des nuanciers TOLIX® ESSENTIELS, TENDANCES et BRUT VERNIS.

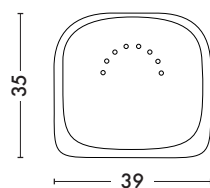
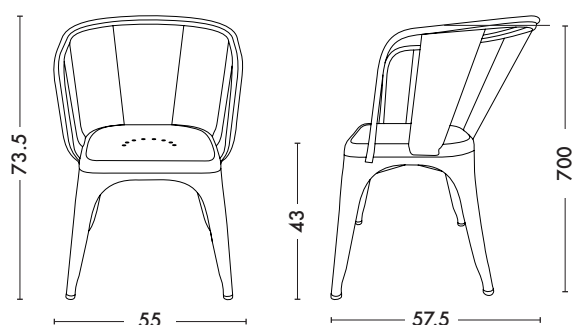
- Pièce historique de la collection TOLIX®
- Disponible dans les nuanciers ESSENTIELS, TENDANCES et BRUT VERNIS

TOLIX®

Fauteuil D

Designed by Xavier Pauchard

Fiche technique



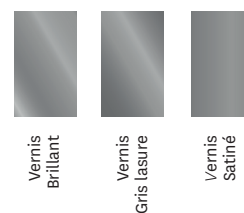
Dimensions

LONGUEUR	55 cm
PROFONDEUR	57.5 cm
HAUTEUR	73.5 cm
HAUTEUR D'ASSISE	43 cm
PROFONDEUR D'ASSISE	35 cm
LARGEUR D'ASSISE	39 cm
LONGUEUR ACCOUDOIR	30 cm
HAUTEUR ACCOUDOIRS	70 cm

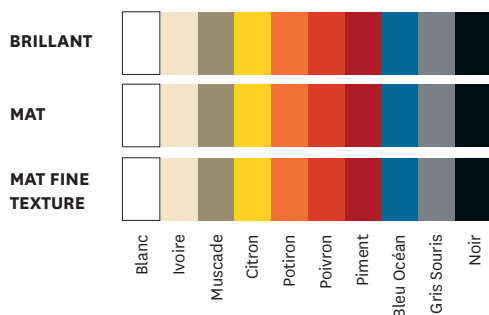
Designer	Xavier Pauchard
Utilisation	TOLIX® maison
Matériau	Acier
Finitions / Couleurs	Disponible dans les finitions et coloris des nuanciers ESSENTIELS, TENDANCES et BRUT VERNIS
Poids	6.3 kg



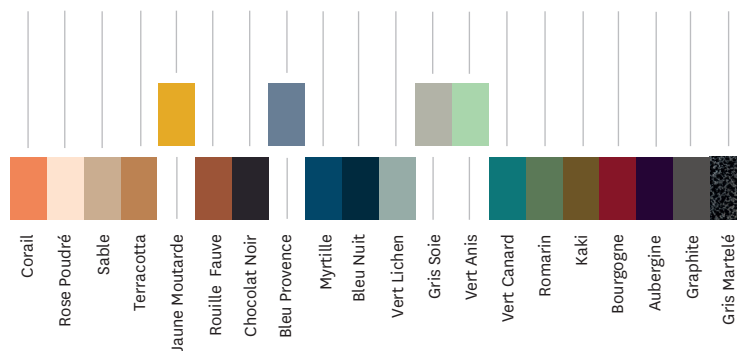
Tolix® Brut Vernis



Tolix® Essentiels



Tolix® Tendances



TOLIX®