

# Table 55 haute\_pieds chêne

*Designed by Tolix®*



***La Table 55 pieds chêne se décline dans une version haute de 90cm.  
Une nouvelle hauteur très élégante qui lui permet de s'intégrer dans une cuisine contemporaine ou dans un espace de travail coworking.  
Plateau disponible dans toutes les couleurs et finitions des nuanciers ESSENTILS, TENDANCES et BRUT VENIS de TOLIX®.***

***Pour accompagner la table 55 haute, nous recommandons les tabourets H, HPD ou HGD de hauteur 60cm.***

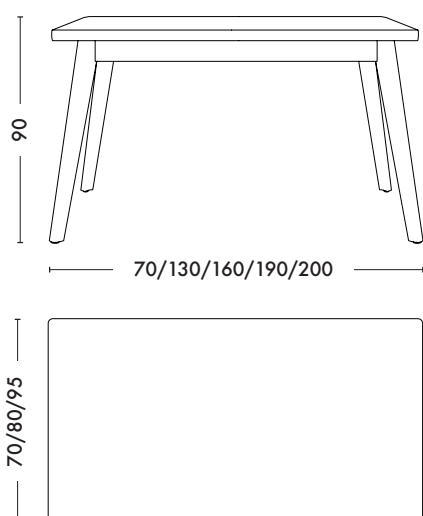
- Disponible dans les nuanciers ESSENTIELS, TENDANCES et BRUT VERNIS
- Plateau Disponible en 5 dimensions et sur-mesure
- Bi-matière

**TOLIX®**

# Table 55 haute\_pieds chêne

Designed by Tolix®

## Fiche technique



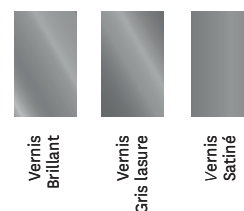
<b>Designer</b>	TOLIX®
<b>Utilisation</b>	<b>TOLIX®</b> maison
<b>Matériaux</b>	Plateau acier et pieds chêne
<b>Finition / Couleur</b>	Disponible dans les finitions et coloris des nuanciers ESSENTIELS, TENDANCES et BRUT VERNIS



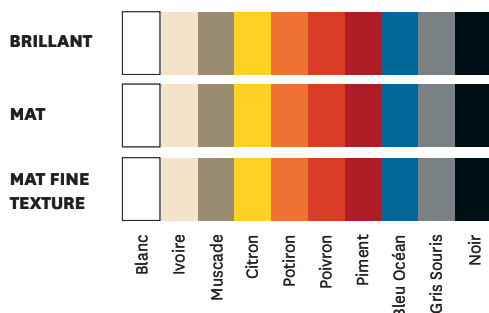
Dimensions	Table 55 70	Table 55 130	Table 55 160	Table 55 190	Table 55 200	CUSTOM MADE
LONGUEUR	70 cm	130 cm	160 cm	190 cm	200 cm	max. 240 cm
LARGEUR	70 cm	70 cm	70 cm	80 cm	95 cm	max. 115 cm
HAUTEUR	90 cm	90 cm	90 cm	90 cm	90 cm	90 cm
POIDS	15,5 kg	25,8 kg	29,3 kg	32 kg	35 kg	



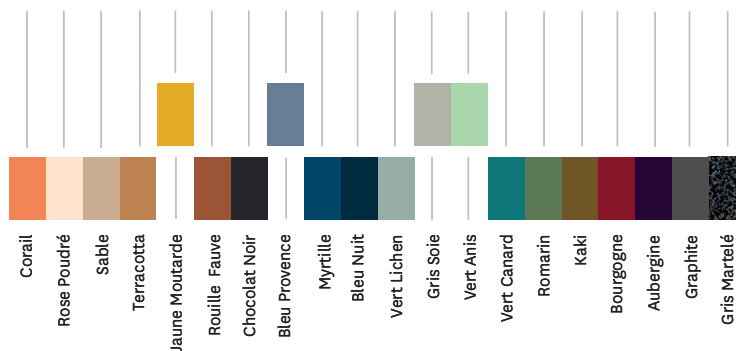
### Tolix® Brut Vernis



### Tolix® Essentiels



### Tolix® Tendances



**TOLIX®**