

Tabourets H perforés Grand Dossier

Designed by Tolix®



Icône de l'esthétique industrielle depuis près d'un siècle, le Tabouret H de TOLIX® a traversé les époques et les styles jusqu'à devenir un classique inscrit dans la mémoire collective, un « patrimoine vivant » qui illustre l'art de vivre à la française. Sur cette version «perforée» imaginée par Chantal Andriot en 2004, le Tabouret H devient plus contemporain. La lumière traverse le métal donnant un aspect résille léger, raffiné. Le tabouret H se décline en 8 hauteurs différentes : de 45 cm à 80 cm variant tous les 5 cm. Tous les tabourets H «Perforés» peuvent accueillir une galette TOLIX®.

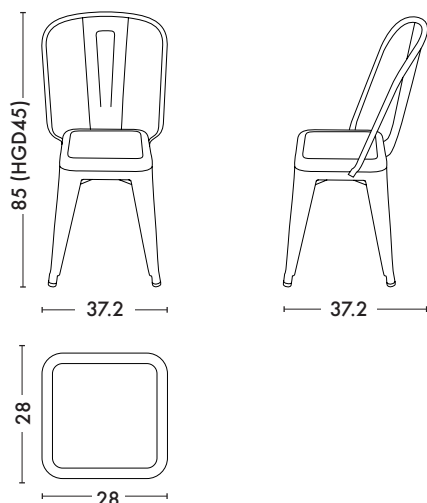
- Pièce historique de la collection TOLIX® aménagé d'un grand dossier
- Disponible dans les nuanciers ESSENTIELS et TENDANCES
- Disponible en huit tailles différentes
- Les tabourets HGD ont des repose-pieds de la taille H60 à la taille H80

TOLIX®

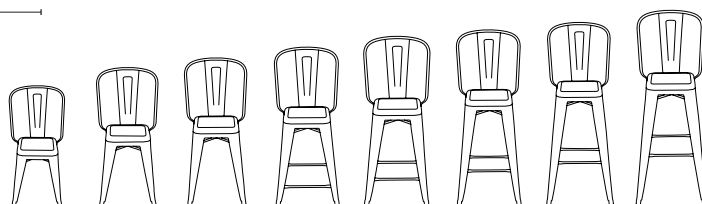
Tabourets H perforés Grand Dossier

Designed by Tolix®

Fiche technique

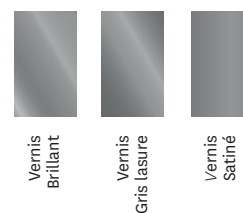


Designer	TOLIX®
Utilisation	TOLIX® maison
Matériau	Acier perforé
Finitions / Couleurs	Disponible dans les finitions et coloris des nuanciers ESSENTIELS et TENDANCES

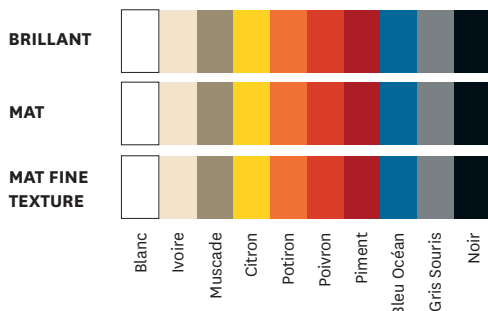


Dimensions	HGD45	HGD50	HGD55	HGD60	HGD65	HGD70	HGD75	HGD80
HAUTEUR	85 cm	92 cm	95 cm	100 cm	107 cm	110 cm	115 cm	120 cm
LONGUEUR	37.2 cm	38 cm	39.3 cm	39.2 cm	40 cm	42 cm	43.5 cm	45 cm
PROFONDEUR	37.2 cm	38 cm	39.3 cm	39.2 cm	40 cm	42 cm	43.5 cm	45 cm
POIDS	3.0 kg	3.2 kg	3.5 kg	4.3 kg	4.4 kg	5.2 kg	5.4 kg	5.7 kg

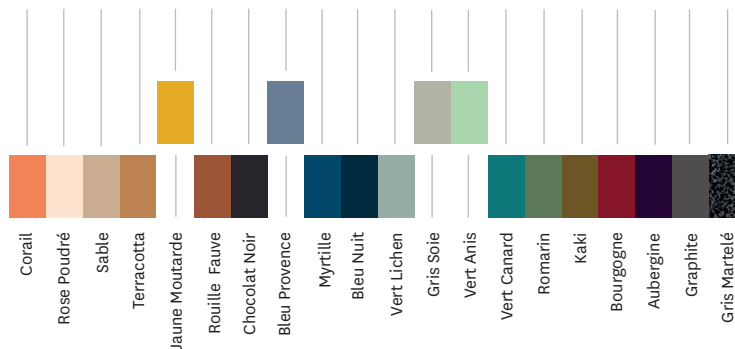
Tolix® Brut Vernis



Tolix® Essentiels



Tolix® Tendances



TOLIX®