

Tabourets H Petit Dossier

Designed by Tolix®



Icône de l'esthétique industrielle depuis près d'un siècle, le Tabouret H de TOLIX® a traversé les époques et les styles jusqu'à devenir un classique inscrit dans la mémoire collective, un «patrimoine vivant» qui illustre l'art de vivre à la française. Sur cette version HPD «Petit Dossier», le tabouret accueille un petit dossier venant soutenir les lombaires. Grâce à sa grande diversité de hauteurs allant de 45 à 80 cm variant tous les 5 cm, le Tabouret HPD pourra trouver sa place autour d'une table de hauteur standard, d'un bar, d'un îlot central, etc... L'ajout d'une galette TOLIX® viendra augmenter le confort d'assise. Les Tabourets HPD existent également en version «perforé».

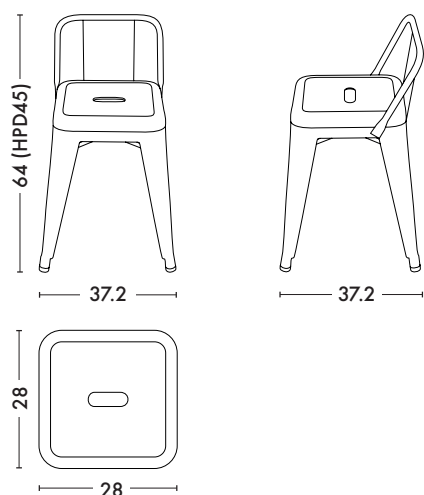
- Pièce historique de la collection TOLIX® aménagé d'un petit dossier
- Disponible dans les nuanciers ESSENTIELS, TENDANCES et BRUT VERNIS
- Disponible en huit tailles différentes
- Les tabourets HPD ont des repose-pieds de la taille H60 à la taille H80
- Existe en acier avec traitement cataphorèse pour s'installer à l'extérieur

TOLIX®

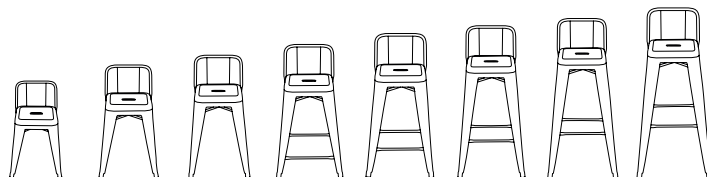
Tabourets H Petit Dossier

Designed by Tolix®

Fiche technique

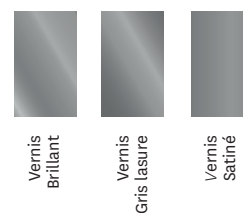


Designer	TOLIX®	TOLIX®
Utilisations	TOLIX® maison	TOLIX® outdoor
Matériaux	Acier	Acier avec traitement cataphorèse
Finitions / Couleurs	Disponible dans les finitions et coloris des nuanciers ESSENTIELS, TENDANCES et BRUT VERNIS	Disponible dans certains coloris et finitions des nuanciers ESSENTIELS et TENDANCES

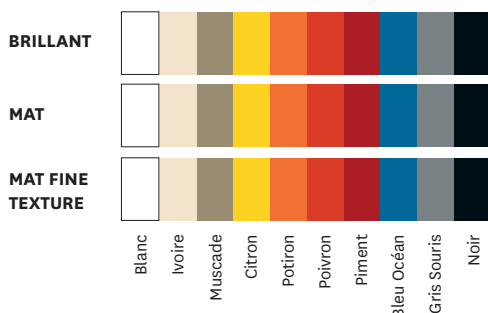


Dimensions	HPD45	HPD50	HPD55	HPD60	HPD65	HPD70	HPD75	HPD80
HAUTEUR	64 cm	69 cm	74 cm	79 cm	84 cm	89 cm	94 cm	99 cm
LONGUEUR	37.2 cm	38 cm	40 cm	39.2 cm	40 cm	42 cm	43.5 cm	45 cm
PROFONDEUR	37.2 cm	38 cm	40 cm	39.2 cm	40 cm	42 cm	43.5 cm	45 cm
POIDS	4.3 kg	4.5 kg	4.8 kg	5.7 kg	5.9 kg	6.0 kg	6.2 kg	6.4 kg

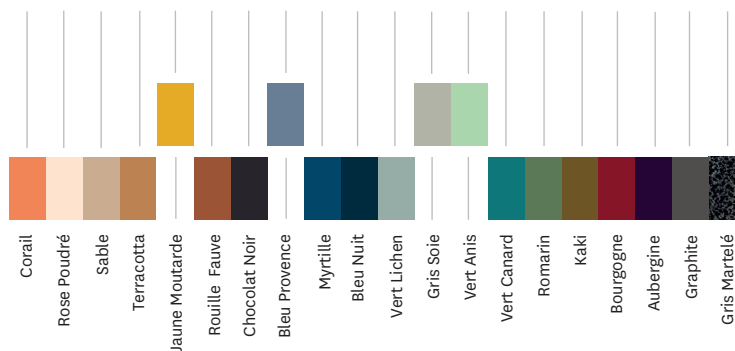
Tolix® Brut Vernis



Tolix® Essentiels



Tolix® Tendances



TOLIX®