

Chaise Tilde

Designed by TOLIX®



La chaise TILDE est composée d'une assise formée de deux lames courbes qui forment une vague comme le signe de ponctuation qui lui a donné son nom. Plus qu'un élément d'esthétique, cette forme apporte du confort ; la profondeur de l'assise et la légère inclinaison du dossier invite à la détente. Pratique et sobre, elle n'en demeure pas moins élégante. Vous apprécierez de pouvoir la déplacer facilement grâce à la poignée formée naturellement par la courbure de son dossier.

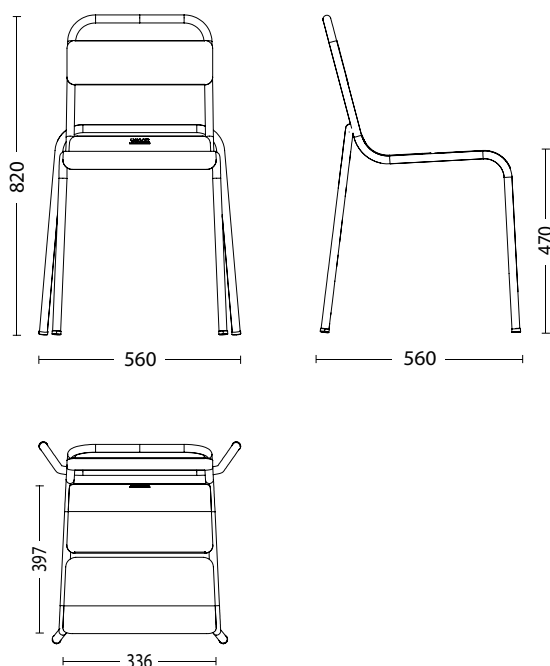
- Nouveauté 2022
- Disponible dans les nuanciers ESSENTIELS, TENDANCES
- Empilable
- légère et robuste
- Réalisée en acier inoxydable

TOLIX®

Chaise Tilde

Designed by TOLIX®

Fiche technique



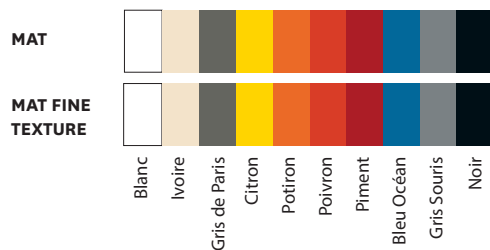
Designer	TOLIX®
Utilisation	TOLIX® outdoor
Matériau	Acier inoxydable
Couleur/ Finition	Disponible dans les finitions et coloris des nuanciers ESSENTIELS et TENDANCES
Poids	4.5 Kg
Produit livré avec embouts de pieds	



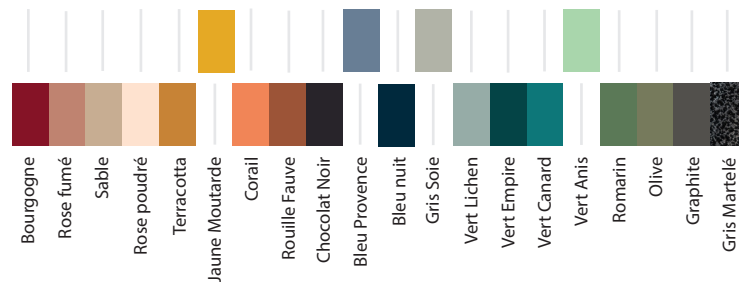
Dimensions

LONGUEUR	560 mm
PROFONDEUR	560 mm
HAUTEUR	820 mm
HAUTEUR D'ASSISE	470 mm
PROFONDEUR D'ASSISE	397 mm
LARGEUR D'ASSISE	336 mm

Tolix® Essentiels



Tolix® Tendances



TOLIX®