

Fauteuil PATIO

Version full inox

Designed by Pauline Deltour



Les Fauteuils PATIO sont empilables et légers. Leurs dimensions et leur solidité permettent de les recommander particulièrement pour des usages intensifs comme dans le secteur de l'hôtellerie et de la restauration. L'utilisation du matériau acier inoxydable (inox) en fait un mobilier dédié à l'extérieur.

- NOUVEAUTE 2019/2020
- Mobilier MADE IN FRANCE
- Disponible dans les nuanciers ESSENTIELS et TENDANCES

Pauline Deltour signe la collection PATIO. Un ensemble outdoor composé de fauteuils, fauteuils lounge et tables qui se déclinent en plusieurs versions.

Les fauteuils et fauteuils lounge sont déclinables en version inox ou inox à lames. Les tables en inox sont disponibles en version carrée ou rectangulaire. PATIO allie modernité, élégance, légèreté et solidité. Cette nouvelle collection retranscrit toute l'expérience et le savoir-faire de TOLIX à transformer le matériau acier. L'ensemble de la collection est fabriquée en France dans l'unique manufacture TOLIX en Bourgogne. Les matériaux de la collection PATIO sont 100% recyclables.

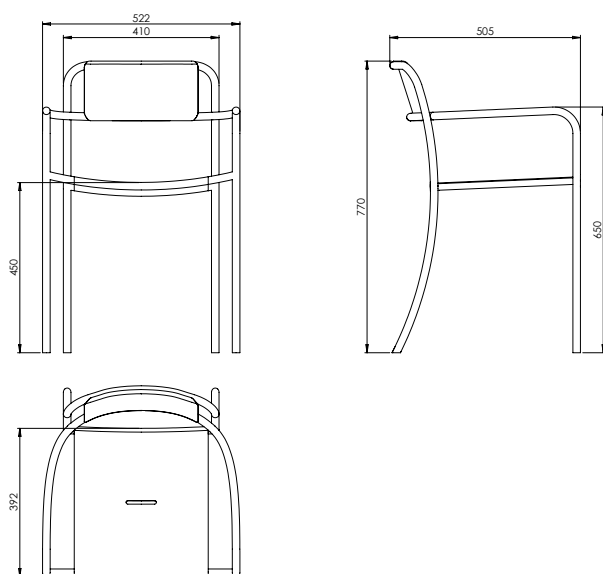
TOLIX®

Fauteuil PATIO

Version full inox

Designed by Pauline Deltour

Fiche technique



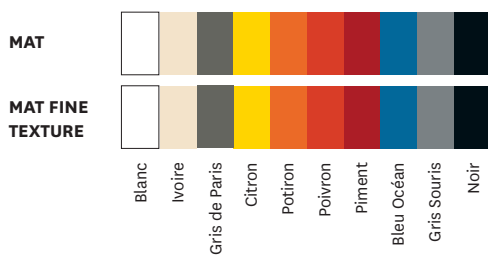
Designer	Pauline Deltour
Utilisation	TOLIX® outdoor
Matériaux	Acier inoxydable
Finitions / Couleurs	Disponible dans les finitions et coloris des nuanciers ESSENTIELS, TENDANCES sauf BRUT VERNIS
Poids	5 kg
Empilabilité	X 8
Accessoires	Produit livré avec embouts de pieds de fauteuils



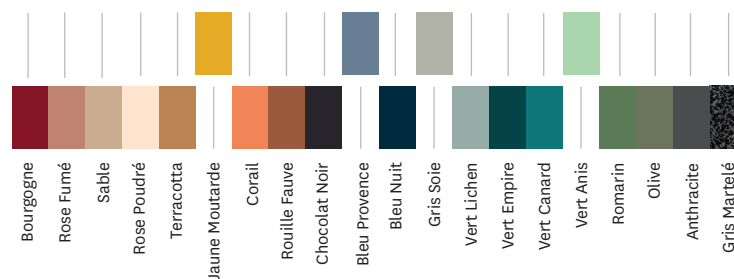
Dimensions

LARGEUR	52,2 cm
PROFONDEUR	50,5 cm
HAUTEUR	77 cm
HAUTEUR D'ASSISE	45 cm
PROFONDEUR D'ASSISE	39,2 cm
LARGEUR D'ASSISE	35,5 cm
HAUTEUR ACCOUDOIRS	65 cm

Tolix® Essentiels



Tolix® Tendances



TOLIX®