

Guéridon 77 - Carré plateau basculant - H110

Designed by Chantal Andriot



Le Guéridon 77 en version mange-debout plateau carré de 70 x 70 cm est un mobilier pensé pour les professionnels de l'hôtellerie et de la restauration. Son pied, son plateau ainsi que son système à bascule développé par Tolix sont 100% en inox dédiant cette table à un usage intensif en intérieur et extérieur. Pratique, ces mange-debout une fois pliés pourront être rangés de manière alignée et sans perte d'espace grâce à leur pied encastrable. Cette version plateau carré peut recevoir de 2 à 4 personnes. Disponible dans toutes les finitions et couleurs des nuanciers TOLIX® ESSENTIELS, TENDANCES et BRUT VERNIS.

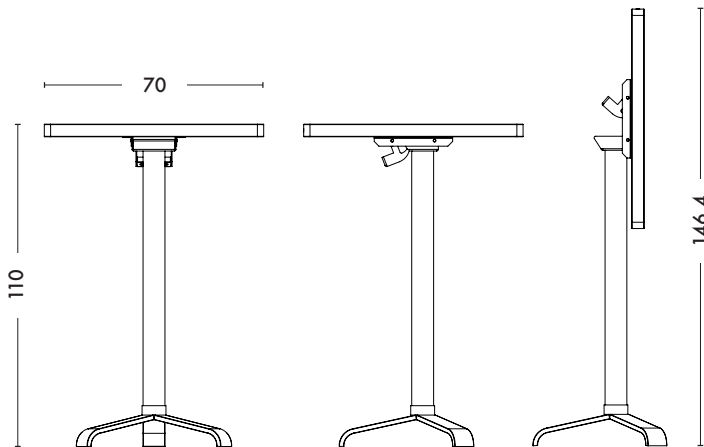
- Système à bascule robuste et facile à manipuler
- Conception en inox
- Disponible dans les nuanciers ESSENTIELS, TENDANCES et BRUT VERNIS
- Disponible en version plateau rond diamètre 60 cm

TOLIX®

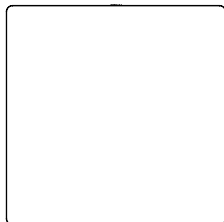
Guéridon 77 - Carré plateau basculant - H110

Designed by Chantal Andriot

Fiche technique



Designer	Chantal Andriot
Utilisation	TOLIX® outdoor
Matériaux	Inox
Finition / Couleur	Disponible dans les finitions et coloris des nuanciers ESSENTIELS, TENDANCES et BRUT VERNIS



Dimensions	Guéridon 77 plateau basculant Ø60
LONGUEUR / LARGEUR	70 x 70 cm
HAUTEUR	110 cm
HAUTEUR (plateau plié)	146,4 cm
POIDS	21,9 kg

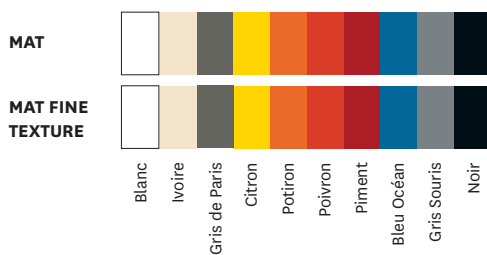


Tolix® Brut Vernis



Vernis Brillant
Vernis Gris lasure
Vernis Satiné

Tolix® Essentiels



Tolix® Tendances

