

Guéridon 77 - Rond plateau basculant - H110

Designed by Chantal Andriot



Idéal pour aménager un espace de restauration rapide, le Guéridon 77 hauteur 110 cm est la table haute ou mange-debout recommandée pour les professionnels. Conçu en acier (inoxydable), il est destiné aussi bien à l'intérieur qu'à l'extérieur. Son système basculant développé par TOLIX® est également en inox, ce qui lui confère résistance et solidité face aux nombreuses manipulations. Le Guéridon 77 a été conçu de manière à pouvoir être rangé facilement et rapidement dans un minimum de place (pied encastrable). Disponible dans toutes les finitions et couleurs des nuanciers TOLIX® ESSENTIELS, TENDANCES et BRUT VERNIS.

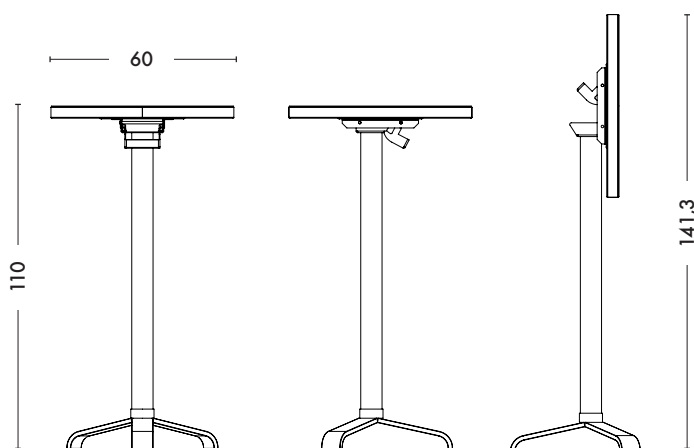
- Système à bascule robuste et facile à manipuler
- Conception en inox
- Disponible dans les nuanciers ESSENTIELS, TENDANCES et BRUT VERNIS
- Disponible en version plateau carré

TOLIX®

Guéridon 77 - Rond plateau basculant - H110

Designed by Chantal Andriot

Fiche technique



Designer	Chantal Andriot
Utilisation	TOLIX® outdoor
Matériaux	Inox
Finition / Couleur	Disponible dans les finitions et coloris des nuanciers ESSENTIELS, TENDANCES et BRUT VERNIS



Dimensions	Guéridon 77 plateau basculant Hauteur 110 - Ø60
DIAMETRE	60 cm
HAUTEUR	110 cm
HAUTEUR (plateau plié)	141,3 cm
POIDS	18,5 kg

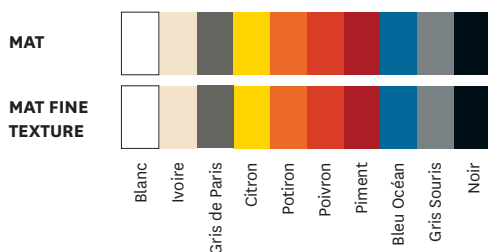


Tolix® Brut Vernis

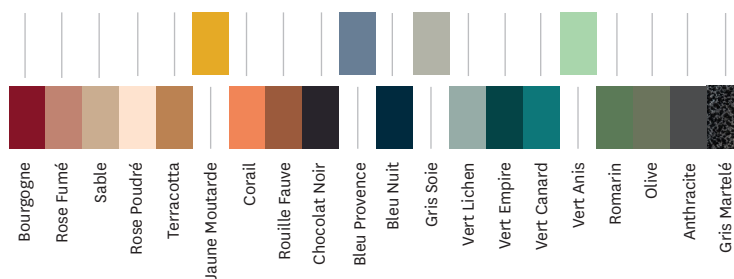


Vernis Brillant
Vernis Gris lasure
Vernis Satiné

Tolix® Essentiels



Tolix® Tendances



TOLIX®