

Vestiaire B1 Bas

Designed by Xavier Pauchard, revisited by Chantal Andriot



Le « Vestiaire » est une pièce historique du mobilier TOLIX®. Créé au début des années 30 par Xavier Pauchard, le Vestiaire était à l'origine destiné aux vêtements de travail. Il a pendant des années équipé les services de La Poste et de l'armée. Sur cette version basse, il n'a rien perdu à son charme d'antan, s'invitant dorénavant dans toutes les pièces de la maison. Deux grandes étagères réglables en hauteur sont livrées avec le produit. Un lot de 2 étagères supplémentaires peut être rajouté (article vendu séparément). Les Vestiaires existent en version haute 1 ou 2 portes et en version basse 1, 2 ou 3 portes. Les vestiaires sont disponibles dans tous les coloris des nuanciers ESSENTIELS, TENDANCES et BRUT VERNIS.

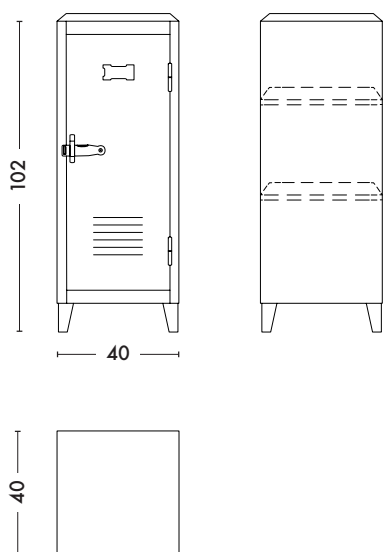
- Pièce historique de la collection TOLIX® revisitée en version basse
- Disponible dans les nuanciers ESSENTIELS, TENDANCES et BRUT VERNIS
- Contient 2 petites étagères modulables

TOLIX®

Vestiaire B1 Bas

Designed by Xavier Pauchard, revisited by Chantal Andriot

Fiche technique



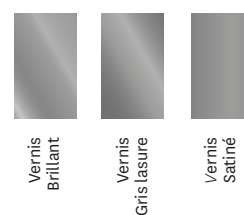
Designer	Xavier Pauchard Revisité par Chantal Andriot
Utilisation	TOLIX® maison
Matériau	Acier
Finition / Couleur	Disponible dans les finitions et coloris des nuanciers ESSENTIELS, TENDANCES et BRUT VERNIS
Poids	21.0 kg
Livré avec 2 petites étagères.	



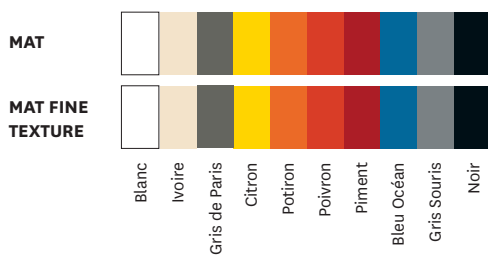
Dimensions

LONGUEUR	40 cm
PROFONDEUR	40 cm
HAUTEUR	102 cm

Tolix® Brut Vernis



Tolix® Essentiels



Tolix® Tendances

