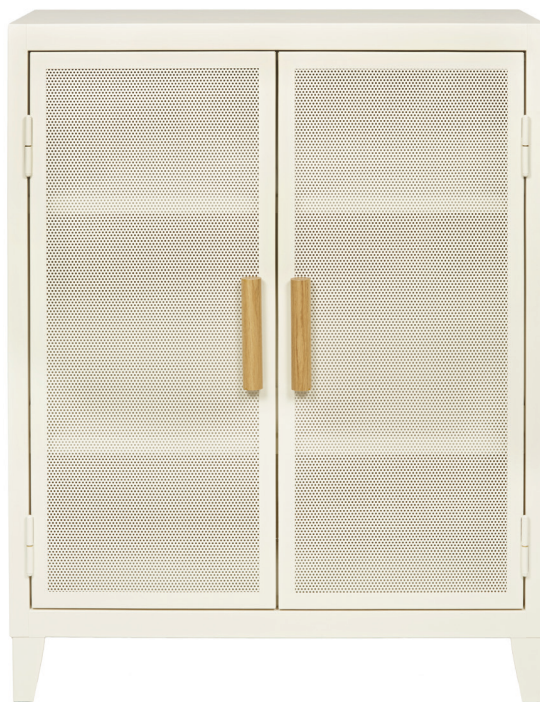


Vestiaire B2 Bas perforé

Designed by Xavier Pauchard, revisited by Chantal Andriot



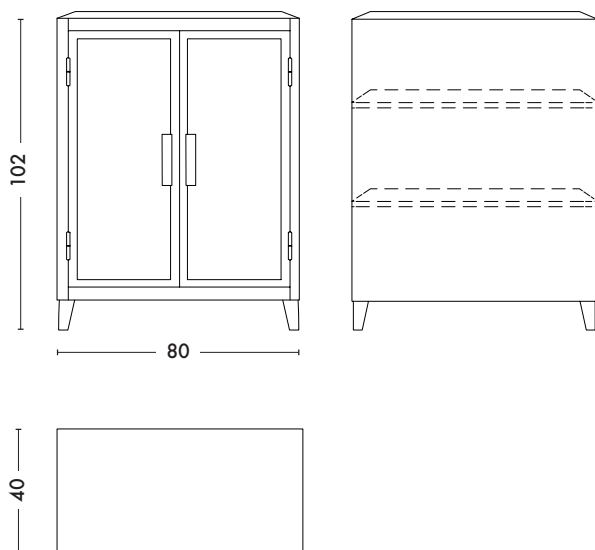
Le « Vestiaire » est une pièce historique du mobilier TOLIX®. Créé au début des années 30 par Xavier Pauchard, le Vestiaire était à l'origine destiné aux vêtements de travail. Il a pendant des années équipé les services de La Poste et de l'armée. Sur cette version basse, il n'a rien perdu à son charme d'antan, s'invitant dorénavant dans toutes les pièces de la maison. Deux grandes étagères réglables en hauteur sont livrées avec le produit. Un lot de 2 étagères supplémentaires peut être rajouté (article vendu séparément). Les Vestiaires existent en version haute 1 ou 2 portes et en version basse 1, 2 ou 3 portes. Les vestiaires sont disponibles dans tous les coloris des nuanciers ESSENTIELS et TENDANCES.

- Pièce historique de la collection TOLIX® revisitée en version basse et perforée
- Disponible dans les nuanciers ESSENTIELS et TENDANCES
- Contient 2 grandes étagères modulables
- Possibilité d'achat de lot de 2 ou 4 étagères supplémentaires

Vestiaire B2 Bas perforé

Designed by Xavier Pauchard, revisited by Chantal Andriot

Fiche technique



Designer	Xavier Pauchard, imaginé par Chantal Andriot
Utilisation	TOLIX® maison
Matériau	Acier et Chêne
Finition / Couleur	Disponible dans les finitions et coloris des nuanciers ESSENTIELS et TENDANCES
Poids	32.0 kg
	Livré avec 2 étagères. Possibilité de rajouter des étagères par lots X2 ou X4



Dimensions

LONGUEUR	80 cm
PROFONDEUR	40 cm
HAUTEUR	102 cm

Tolix® Essentiels

MAT	
MAT FINE TEXTURE	

Tolix® Tendances

--

TOLIX®