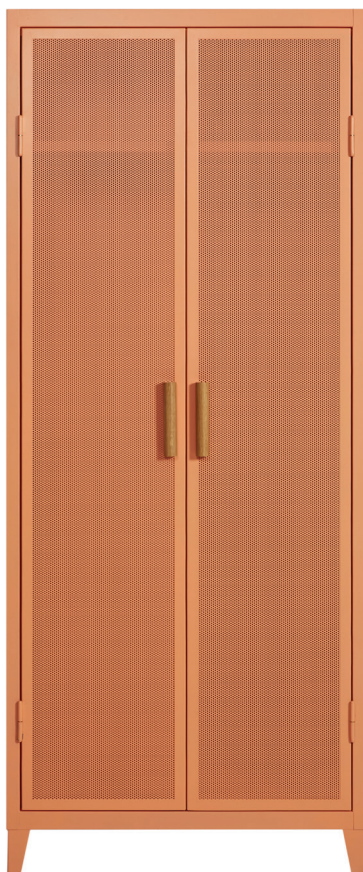


Vestiaire B2 perforé

Designed by Xavier Pauchard, revisited by Chantal Andriot



TOLIX® revisite ses « Vestiaires » avec les « Vestiaires perforés ». Ces modèles évoquent la réminiscence de l'esthétique brute du monde industriel avec l'ajout de détails modernes et raffinés. Les portes sont en acier perforé laissant subtilement apparaître les formes des objets placés à l'intérieur. Le style brut de l'acier est contrebalancé par l'aspect élégant et naturel de la poignée en bois de chêne. Les Vestiaires deviennent des armoires pouvant accueillir des vêtements grâce à une penderie amovible. Une longue étagère réglable en hauteur est livrée avec le produit. Un lot de 2 étagères supplémentaires peut être rajouté (article vendu séparément). Les Vestiaires perforés existent en version 1 ou 2 portes et en version basse 1, 2 ou 3 portes (modèles B1 Bas perforé, B2 Bas perforé, B3 Bas perforé). Les vestiaires sont disponibles dans tous les coloris des nuanciers ESSENTIELS et TENDANCES.

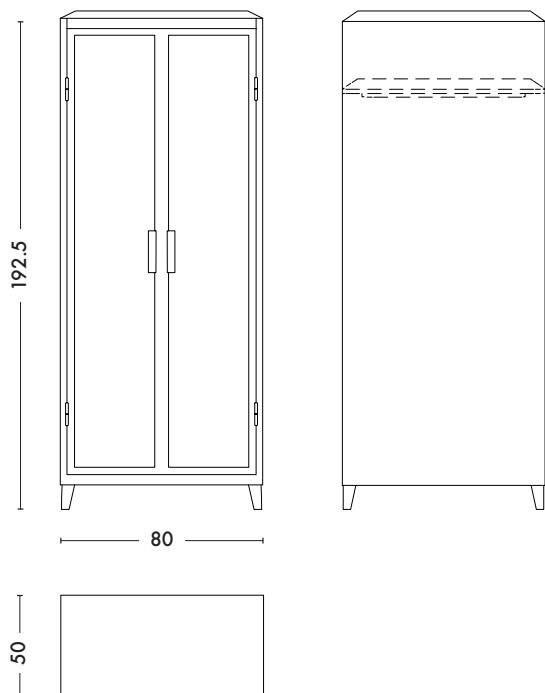
- Pièce historique de la collection TOLIX®, en version perforée
- Disponible dans les nuanciers ESSENTIELS et TENDANCES
- Contient 1 grande étagère avec penderie modulable
- Possibilité d'achat de lot de 2 ou 4 étagères supplémentaires

TOLIX®

Vestiaire B2 perforé

Designed by Xavier Pauchard, revisited by Chantal Andriot

Fiche technique



Designer	Xavier Pauchard Revisité par Chantal Andriot
Utilisation	TOLIX® maison
Matériau	Acier et Chêne
Finition / Couleur	Disponible dans les finitions et coloris des nuanciers ESSENTIELS et TENDANCES
Poids	60.0 kg
	Livré avec 1 étagère / penderie. Possibilité de rajouter des étagères par lots X2 ou X4



Dimensions

LONGUEUR	80 cm
PROFONDEUR	50 cm
HAUTEUR	192.5 cm

Tolix® Essentiels

MAT	
MAT FINE TEXTURE	
	Blanc Ivoire Gris de Paris Citron Potiron Poivre Piment Bleu Océan Gris Souris Noir

Tolix® Tendances

Bourgogne Rose Fumé Sable Rose Poudré Terracotta Jaune Moutarde Corail Rouille Fauve Chocolat Noir Bleu Provence Bleu Nuit Gris Soie Vert Lichen Vert Empire Vert Canard Vert Anis Romarin Olive Anthracite Gris Martelé

TOLIX®