

Table G - Plateau chêne

Designed by Xavier Pauchard

Revisited by TOLIX®



Pièce de mobilier, design emblématique des bistros des années 30, la Table G revient dans nos intérieurs avec une grande nouveauté : un plateau en chêne ou en noyer.

Toujours conçue dans notre manufacture depuis près de 100 ans, le pied de la table est en acier et entièrement façonné à la main.

Sur cette version, la Table G se présente avec un plateau en chêne clair biseauté qui se mariera à merveille avec des tonalités claires comme IVOIRE, VERT ANIS, SABLE ou avec des couleurs tranchantes comme VERT EMPIRE, GRAPHITE ou GRIS DE PARIS de nos nuanciers TENDANCES et ESSENTIELS.

Le bois utilisé pour nos Tables G est un chêne massif certifié PEFC* et FSC** garantissant une gestion durable des forêts

PEFC : Programme for the Endorsement of Forest Certification schemes - FSC : Forest Stewardship Council

- Disponible dans les nuanciers ESSENTIELS et TENDANCES
- Disponible en version sur-mesure

TOLIX®

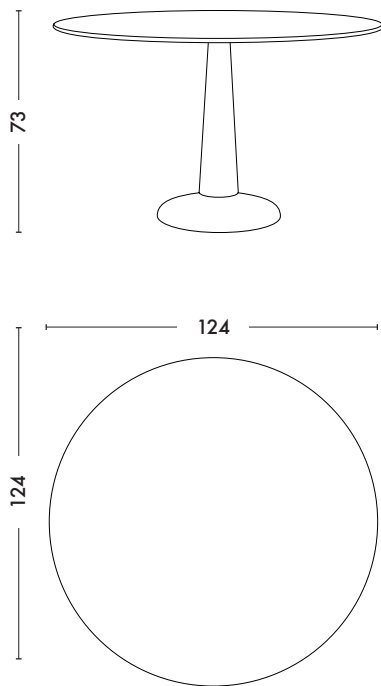
Table G - Plateau chêne


Designed by Xavier Pauchard

Revisited by TOLIX®

Copyright® TOLIX® France



Fiche technique




Designer	Xavier Pauchard revisited by TOLIX®
Utilisation	TOLIX® maison
Matériau	Acier
Diamètre	124 cm (Disponible en version sur mesure : Diam. mini 60 cm - Diam. max 124 cm)
Hauteur	73 cm
Poids	31,4 kg
Nombre de personnes	 6
Finitions / Couleurs	Disponible dans les finitions et coloris des nuanciers ESSENTIELS et TENDANCES



Tolix® Essentiels

MAT	
MAT FINE TEXTURE	
	Blanc Ivoire Gris de Paris Citron Potiron Poivron Piment Bleu Océan Gris Souris Noir

Tolix® Tendances


Bourgogne Rose Fumé Sable Rose Poudré Terracotta Jaune Moutarde Corail Rouille Fauve Chocolat Noir Bleu Provence Bleu Nuit Gris Soie Vert Lichen Vert Empire Vert Canard Vert Anis Romarin Olive Anthracite Gris Martelé

TOLIX®