

Meuble B1 perforé H64

Designed by TOLIX®

Ouverture porte vers la droite



TOLIX® propose désormais à sa gamme de mobiliers perforés, deux nouveaux petits meubles passe partout.

Le nouveau B1 perforé H64 est composé d'une étagère amovible. Idéal comme Chevet, il sera aussi idéal comme petit meuble d'appoint dans un entrée ou une salle de bain.

Le B1 H64 est disponible en modèle ouverture à droite ou à gauche.

Disponible dans toutes les couleurs des nuanciers ESSENTIELS et TENDANCES (sauf BRUT VERNI), il peut-être également réalisé en bi-couleur (porte perforée et structure différenciées).

- NOUVEAUTE 2018
- Disponible dans les nuanciers ESSENTIELS et TENDANCES
- Contient 1 étagère amovible et réglable
- Ouverture à droite ou à gauche

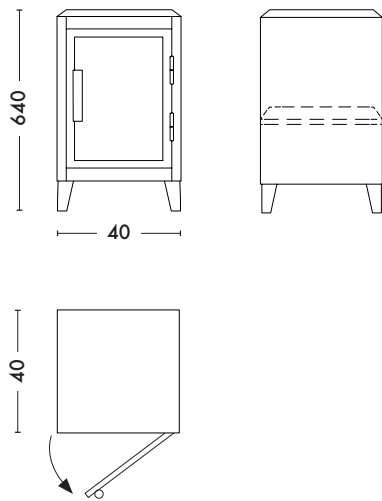
TOLIX®

Meuble B1 perforé H64

Designed by TOLIX®

Ouverture porte vers la droite

Fiche technique



Dimensions

LONGUEUR	40 cm
PROFONDEUR	40 cm
HAUTEUR	64 cm

Designer	TOLIX
Utilisation	TOLIX® maison
Matériau	Acier ou Acier et Chêne
Finition / Couleur	Disponible dans les finitions et coloris des nuanciers ESSENTIELS et TENDANCES
Poids	13.0 kg
Livré avec une étagère modulable	



Références produits

	STEEL HANDLE	WOOD HANDLE
Monocolor	Ref. 06158	Ref. 06185
Bicolore (corps / porte)	Ref. 06164	Ref. 06189

Tolix® Essentiels

	Blanc	Ivoire	Muscade	Citron	Potiron	Poivron	Piment	Bleu Océan	Gris Souris	Noir
BRILLANT										
MAT										
MAT FINE TEXTURE										

Tolix® Tendances

	Corail	Rose Poudré	Sable	Terracotta	Jaune Moutarde	Rouille Fauve	Chocolat Noir	Bleu Provence	Myrtille	Bleu Nuit	Vert Lichen	Gris Soie	Vert Anis	Vert Canard	Romarin	Kaki	Bourgogne	Aubergine	Graphite	Gris Martelé

TOLIX®

Meuble B1 perforé H64

Designed by TOLIX®

Ouverture porte vers la gauche



TOLIX® propose désormais à sa gamme de mobiliers perforés, deux nouveaux petits meubles passe partout.

Le nouveau B1 perforé H64 est composé d'une étagère amovible. Idéal comme Chevet, il sera aussi idéal comme petit meuble d'appoint dans un entrée ou une salle de bain.

Le B1 H64 est disponible en modèle ouverture à droite ou à gauche.

Disponible dans toutes les couleurs des nuanciers ESSENTIELS et TENDANCES (sauf BRUT VERNI), il peut-être également réalisé en bi-couleur (porte perforée et structure différenciées).

- NOUVEAUTE 2018
- Disponible dans les nuanciers ESSENTIELS et TENDANCES
- Contient 1 étagère amovible et réglable
- Ouverture à droite ou à gauche

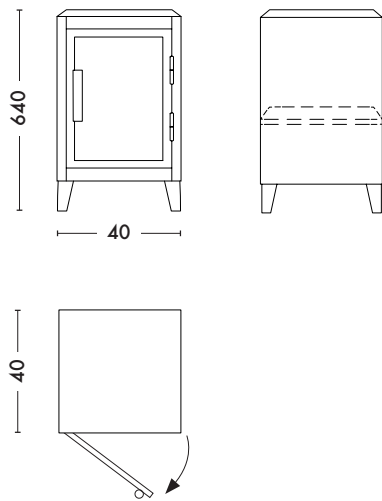
TOLIX®

Meuble B1 perforé H64

Designed by TOLIX®

Ouverture porte vers la gauche

Fiche technique



Dimensions

LONGUEUR	40 cm
PROFONDEUR	40 cm
HAUTEUR	64 cm

Designer	TOLIX
Utilisation	TOLIX® maison
Matériau	Acier ou Acier et Chêne
Finition / Couleur	Disponible dans les finitions et coloris des nuanciers ESSENTIELS et TENDANCES
Poids	13.3 kg
Livré avec 1 étagère modulable	



Références produits

	POIGNEE ACIER	POIGNEE BOIS
Monocouleur	Ref. 06160	Ref. 06184
Bicouleur (corps / porte)	Ref. 06163	Ref. 06180

Tolix® Essentiels

	Blanc	Ivoire	Muscade	Citron	Potiron	Poivron	Piment	Bleu Océan	Gris Souris	Noir
BRILLANT										
MAT										
MAT FINE TEXTURE										

Tolix® Tendances

	Corail	Rose Poudré	Sable	Terracotta	Jaune Moutarde	Rouille Fauve	Chocolat Noir	Bleu Provence	Myrtille	Bleu Nuit	Vert Lichen	Gris Soie	Vert Anis	Vert Canard	Romarin	Kaki	Bourgogne	Aubergine	Graphite	Gris Martelé

TOLIX®