

Tabourets H Grand Dossier

Designed by Tolix®



Icône de l'esthétique industrielle depuis près d'un siècle, le Tabouret H de TOLIX® a traversé les époques et les styles jusqu'à devenir un classique inscrit dans la mémoire collective, un «patrimoine vivant» qui illustre l'art de vivre à la française. Sur cette version HGD «Grand Dossier», le tabouret accueille un dossier venant soutenir l'intégralité du dos qui permet d'offrir un très grand confort. Ce confort pourra être renforcé grâce à l'ajout d'une galette TOLIX®. A l'identique des autres Tabourets H de TOLIX®, les tabourets HGD sont disponibles dans 8 hauteurs différentes de 45 à 80 cm variant tous les 5 cm. Les Tabourets HGD existent également en version «perforé».

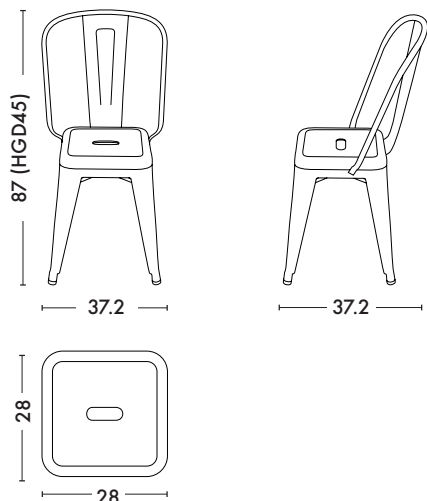
- Pièce historique de la collection TOLIX® aménagé d'un grand dossier
- Disponible dans les nuanciers ESSENTIELS, TENDANCES et BRUT VERNIS
- Disponible en huit tailles différentes
- Les tabourets HGD ont des repose-pieds de la taille H60 à la taille H80
- Existe en acier avec traitement cataphorèse pour s'installer à l'extérieur

TOLIX®

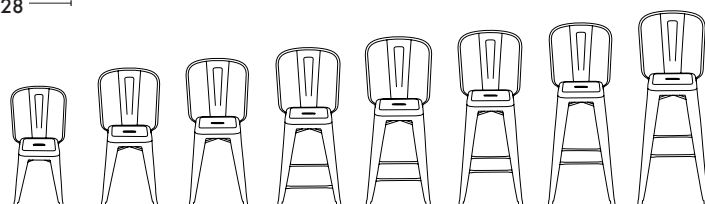
Tabourets H Grand Dossier

Designed by Tolix®

Fiche technique

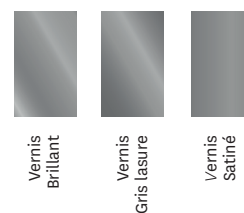


Designer	TOLIX®	TOLIX®
Utilisations	TOLIX® maison	TOLIX® outdoor
Matériaux	Acier	Acier avec traitement cataphorèse
Finitions / Couleurs	Disponible dans les finitions et coloris des nuanciers ESSENTIELS, TENDANCES et BRUT VERNIS	Disponible dans certains coloris et finitions des nuanciers ESSENTIELS et TENDANCES

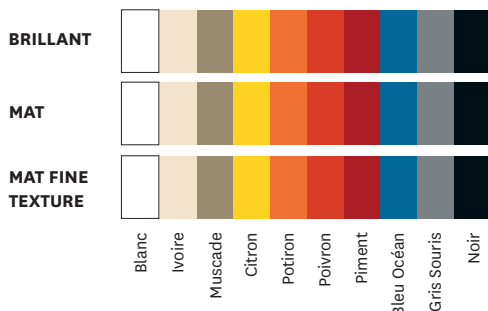


Dimensions	HGD45	HGD50	HGD55	HGD60	HGD65	HGD70	HGD75	HGD80
HAUTEUR	87 cm	92 cm	95 cm	102 cm	107 cm	112 cm	115 cm	120 cm
LONGUEUR	37.2 cm	38 cm	39.3 cm	39.2 cm	40 cm	42 cm	43.5 cm	45 cm
PROFONDEUR	37.2 cm	38 cm	39.3 cm	39.2 cm	40 cm	42 cm	43.5 cm	45 cm
POIDS	4.6 kg	4.8 kg	5.0 kg	6 kg	6.15 kg	6.3 kg	6.5 kg	6.7 kg

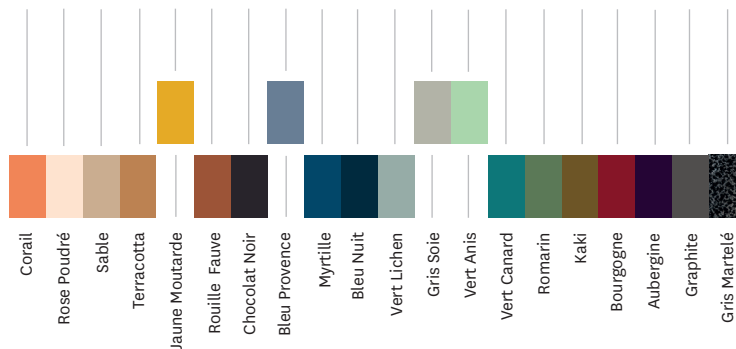
Tolix® Brut Vernis



Tolix® Essentiels



Tolix® Tendances



TOLIX®